

Diamantbox

Material:

Motivkarton

Faltblätter 20x20cm

Doppelseitiges Klebeband

Satinband

Außerdem: Schere, Cutter, Bleistift,

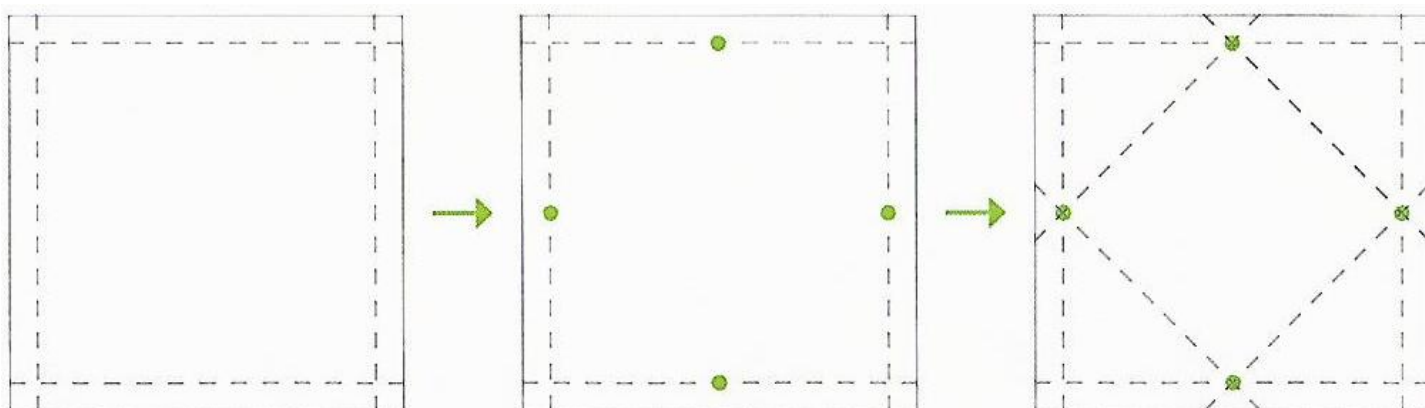
Lineal, Falzbein, Tesafilm,

Papierkleber, Schneidunterlage

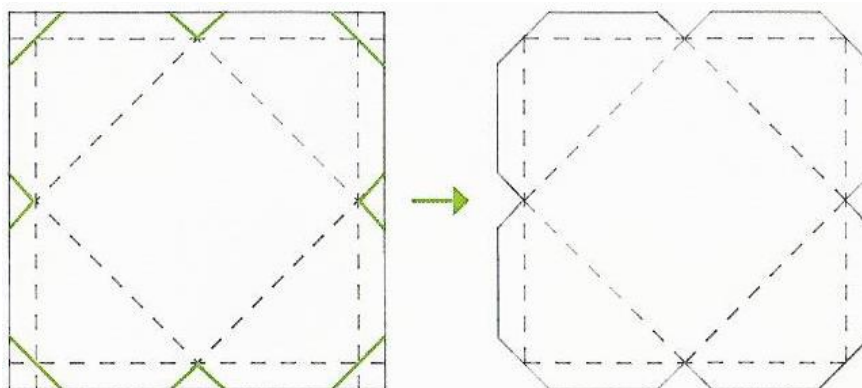
Der Bastelladen
Alles für Ihr Hobby
Lange Str. 41
31515 Wunstorf
Tel. 05031/68301
www.Bastelladen-Wunstorf.de

Öffnungszeiten:
Mo-Fr 9.30-13.00 Uhr
14.00-18.00 Uhr
Sa 9.30-14.00 Uhr

1. Aus dem Motivkarton folgende Teile zuschneiden:
2 Quadrate 23 x 23cm und ein Rechteck 15,5 x 14,5cm, das Rechteck zur Seite legen.
Die beiden Quadrate an allen 4 Seiten mit Hilfe von Lineal und Falzbein 1cm Rand falzen.
An allen 4 Seiten die Mitte der gefalzten Linie markieren.
Von der Mitte (markierter Punkt) diagonal falzen.



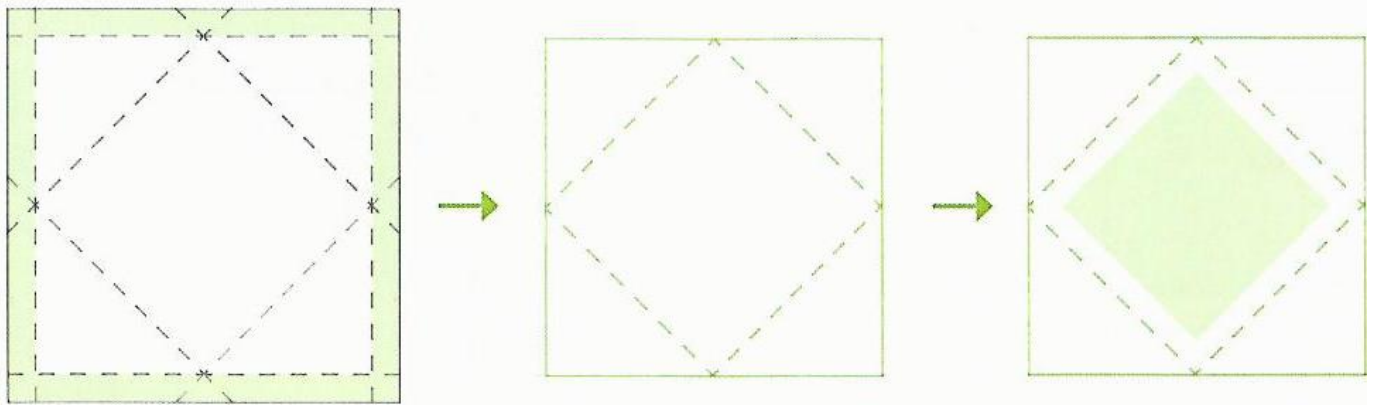
2. Bei einem Quadrat die Dreiecke in der Mitte und die Ecken an den Außenfalzlinien abschneiden.



Der Bastelladen
Alles für Ihr Hobby
Lange Str. 41
31515 Wunstorf
Tel. 05031/68301
www.Bastelladen-Wunstorf.de

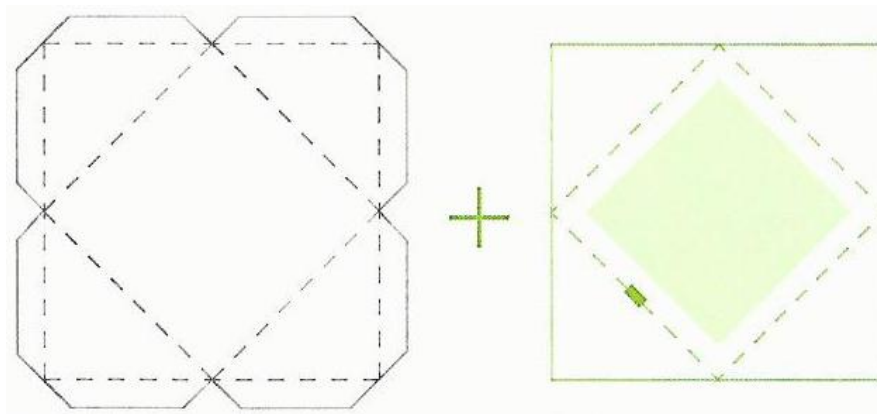
Öffnungszeiten:
Mo-Fr 9.30-13.00 Uhr
14.00-18.00 Uhr
Sa 9.30-14.00 Uhr

3. Beim zweiten Quadrat an allen vier Seiten den gefalzten Rand abschneiden (grüne Fläche).
Anschließend für den Ausschnitt von der gefalzten diagonalen Linie 1cm abmessen und mit dem Cutter eine Raute (grüne Fläche) ausschneiden.

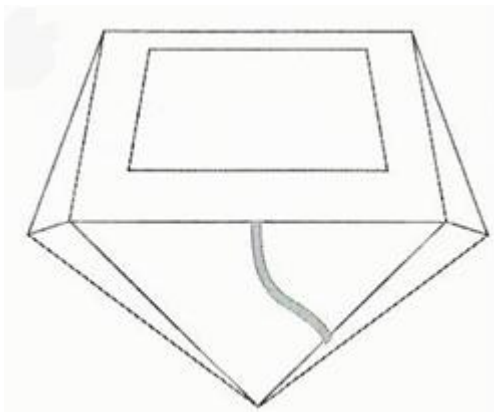


4. Die Falzlinie vorsichtig nachfalten.

Die Klebelaschen mit doppelseitigen Klebeband versehen und die beiden Teile zusammenkleben.
Zum Verschließen der Box mittig einen kleinen Schlitz auf der Falzlinie einschneiden.
Ein Satinband durch fädeln und im Innenteil fixieren.



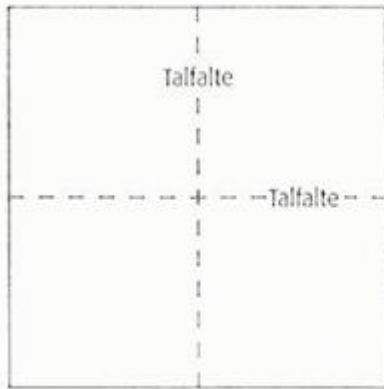
5. Das Rechteck 15,5x14,5cm für den Deckel:
An der längeren Seite für die Klebelasche 1cm Rand falzen
(Lange Seite in der Schneid- und Falzmaschine oben anlegen).
Klebelasche mit doppelseitigem Klebeband versehen.



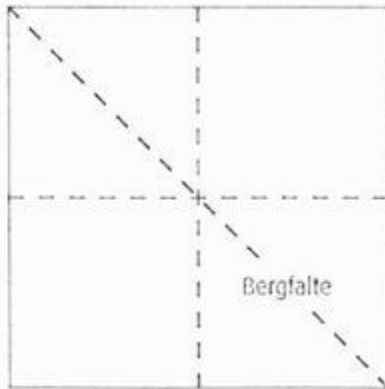
Ein weiteres Satinband auf den Deckel kleben und entweder mit dem ausgeschnittenen Quadrat oder einem Stanzteil kaschieren.
Den Deckel nach Wunsch bzw. Ereignis verzieren.
Bevor der Deckel an der Box fixiert wird, kann dieser mit einer „versteckten Karte im Innenteil versehen werden.

KARTE

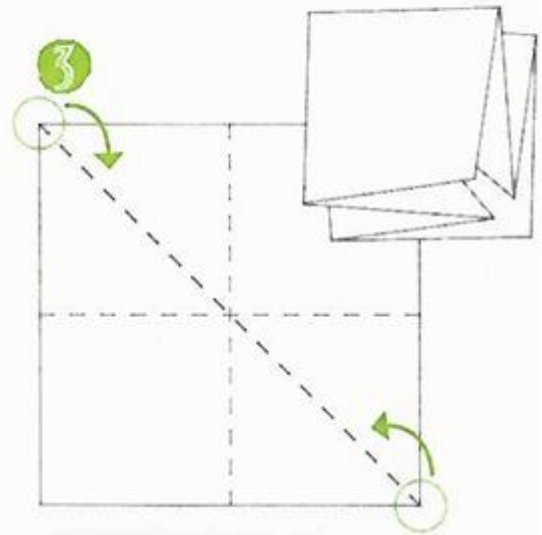
1



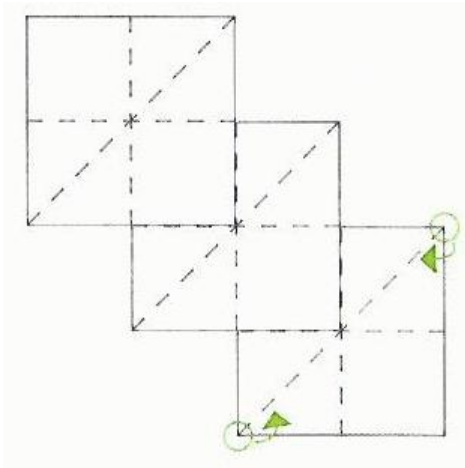
2



3



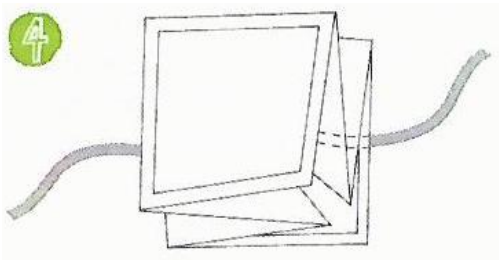
1. Mit dem Faltpapier wird zunächst ein Mittelkreuz (Talfalte) gefaltet.
2. Anschließend das Papier wenden und eine Diagonale (Bergfalte) falten.
3. Das Papier erneut wenden und eine Diagonale (Bergfalte) falten.



Je nach Wunsch und Größe der Karte können beliebig viele Papiere gefaltet werden.

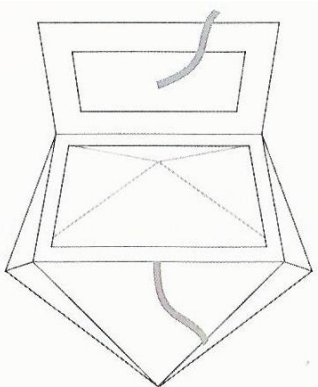
Diese werden nach dem Falzen zu einem Leporello zusammengeklebt. Hierfür das zweite Blatt umdrehen (Berg- und Talfalte sind nun umgekehrt) und hinter das erste und dritte Faltblatt kleben.

4



Für die Vorder- und Rückseite der Karte aus dem Motivkarton ein Quadrat (Randzugabe ca. 0,5cm) zuschneiden und die Faltpapiere zwischen den Karton kleben. Zum Verschließen der Faltkarte wird ein Satinband auf der Rückseite der Karte fixiert.

5



Bevor die Karte mittig auf die Innenseite des Deckels geklebt wird, kann sie mit Stempeln verziert, beschrieben oder beklebt werden.

Hier sind der Fantasie keine Grenzen gesetzt.

Vorsicht bei Einkleben der Karte:

Die Richtung der gewünschten Öffnung vorher ausprobieren.

Den Deckel mit der Klebelasche an der hinteren Kante der Box festkleben und die Box mit den Bändern verschließen.